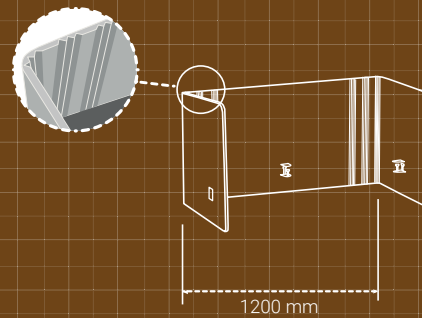
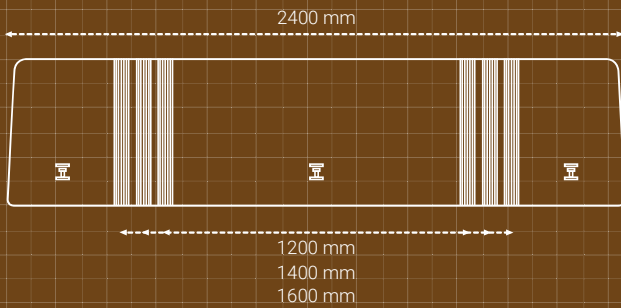
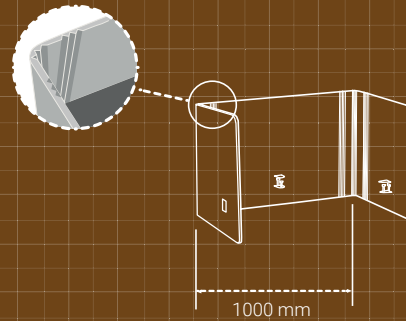
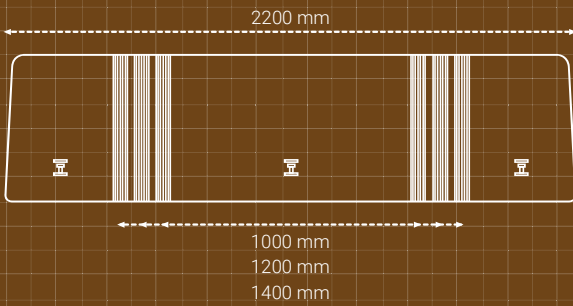
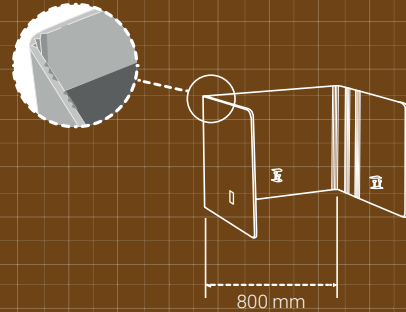
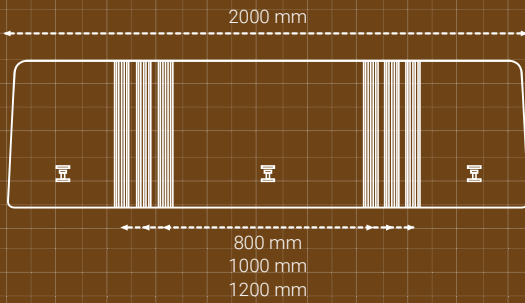


OASIS FLEX

DIMENSIONS Dimensions



Punaisable
Pinnable

2 UTILISATIONS 2 Uses

Réversible, Oasis Flex s'utilise soit en écran de séparation, soit en panneau de façade.
Reversible, it can be used as a divider screen or as a modesty panel.

Pince ouverture 22- 40 mm
Clamp opening 22- 40 mm

